

RP 25 761D/04.05

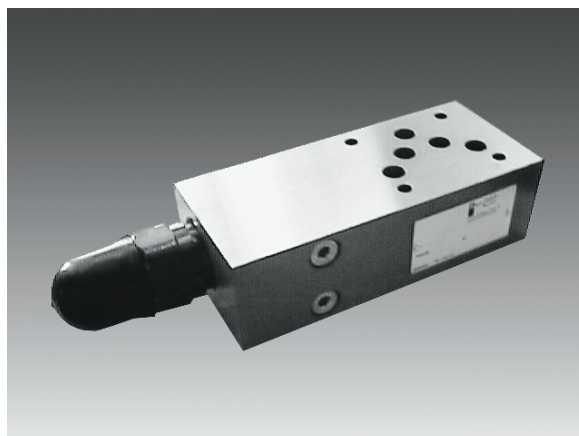
Substitui: 02.00

**Válvula Limitadora de Pressão
Diretamente Operada
Montagem como Placa Intermediária
Tipo ZDBD 10 e Z2DBD 10**

Tamanho Nominal 10

Série 1X

Pressão máxima de operação 315 bar

**Índice**

Conteúdo	Página
Características	1
Dados para pedido	2
Dados técnicos	2
Curvas características	2
Função, corte, símbolos	3
Dimensões	4 a 5

Características

- Válvula como placa intermediária
- Configuração dos furos conforme DIN 24 340 Forma A, ISO 4401 e CETOP-RP 121 H
- 5 faixas de pressão
- 5 sentidos de atuação, opcionais
- Com 1 ou 2 válvulas
- 2 elementos de ajuste
 - Botão giratório
 - Fuso roscado com sextavado interno e capa de proteção



© 2002
by Bosch Rexroth AG, Industrial Hydraulics, D-97813 Lohr am Main

Todos os direitos reservados. Nenhuma parte deste documento poderá ser reproduzida ou, utilizando sistemas eletrônicos, ser arquivada, editorada, copiada ou distribuída de alguma forma, sem a autorização escrita da Bosch Rexroth AG, Industrial Hydraulics. Transgressões implicam em indenizações.

Dados para pedido

	Z		DBD		10		1XB	/		*
Placa intermediária	= Z									
Para as execuções DC ou DD indicar: 2 válvulas limitadoras de pressão tipo cartucho	= 2									
Válvula limitadora de pressão, diretamente operada	= DBD									
Comando										
Parafuso regulador com tampa protetora	= s									
Botão giratório	= h									
Tamanho nominal 10	= 10									

Demais indicações em texto complementar

sem designação = Vedações em NBR, resistente a óleo mineral (HL, HLP) conf. DIN 51524

V = Vedações em FKM, resistente a éster fosfato (HFD-R)

25 = Pressão máxima ajustável: 25 bar
50 = Pressão máxima ajustável: 50 bar
100 = Pressão máxima ajustável: 100 bar
200 = Pressão máxima ajustável: 200 bar
315 = Pressão máxima ajustável: 315 bar

18 = **Série 1X B**
(10 a 19 = medidas de instalação e de conexões inalteradas)

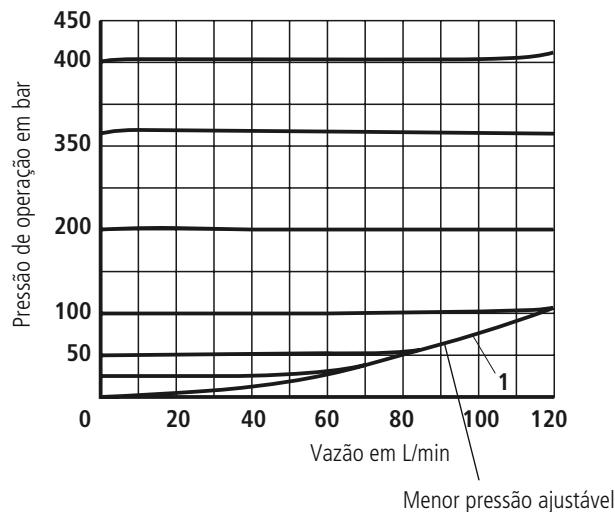
Limitação de pressão, de - para:

DA = A - T
DP = P - T
DB = B - T
DC = A - T ou B - T
DD = A - B ou B - A

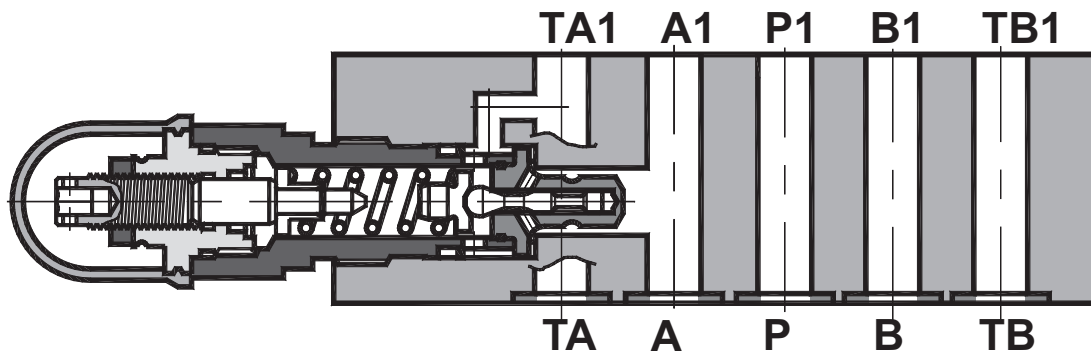
Dados Técnicos (Na utilização fora das características consultar a Bosch Rexroth.)

Características hidráulicas		
Fluido hidráulico		Óleo mineral (HL, HLP) conforme DIN 51524 Éster fosfato (HFD-R)
Faixa de temperatura do fluido hidráulico	°C	- 30 até + 80 (com vedações NBR) - 20 até + 80 (com vedações FPM)
Faixa de viscosidade	mm ² /s	10 até 800
Grau de contaminação		Máximo grau de contaminação permitido para o fluido hidráulico conforme NAS 1638 classe 9. Para isto recomendamos um filtro com uma taxa mínima de retenção de B ₁₀ > 75.
Faixa de pressão de operação		Entrada até 315 bar; saída até 160 bar

Curvas características



Nota: Os tipos DA são montados numa posição, os tipos DB são montados a 180° com a regulagem do lado oposto.



Generalidades:

As válvulas limitadoras de pressão do tipo ZDBD são válvulas de assento diretamente operadas como placa intermediária, elas servem para limitar a pressão de um sistema.

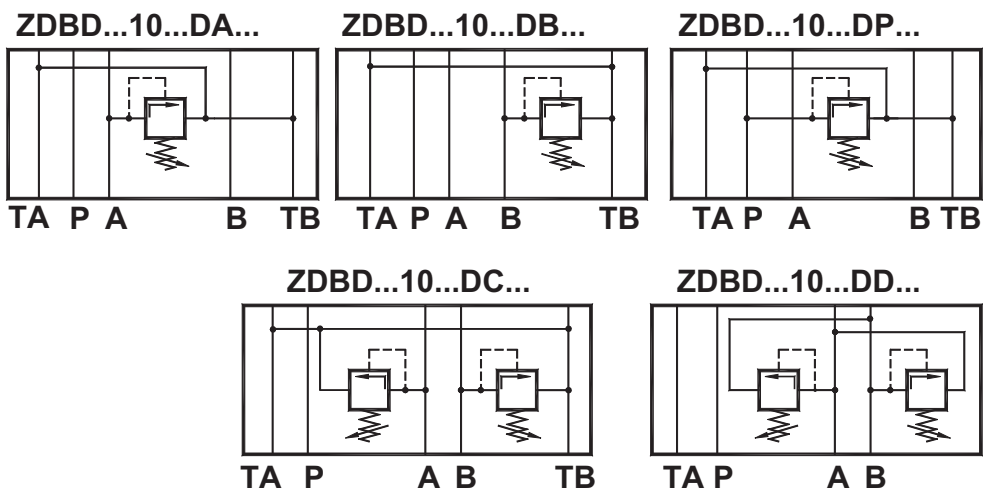
Princípio básico

As válvulas compõem-se basicamente da carcaça (1), da mola (2), do cone com pistão de amortecimento (3), e do elemento de ajuste (5). O ajuste da pressão é feito de modo progressivo através do elemento de ajuste (5).

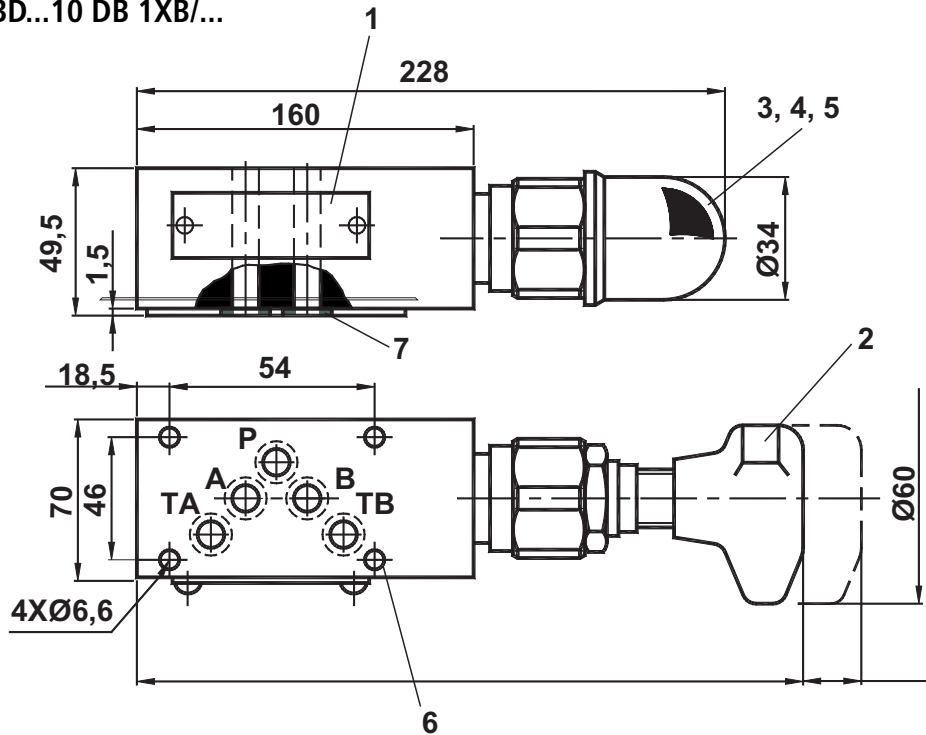
Se a pressão no canal P subir acima do valor ajustado na mola (2), então o cone (3) abre contra a mola (2). O óleo flui do canal P para o canal T.

O curso do cone (3) é limitado pela configuração do êmbolo (6).

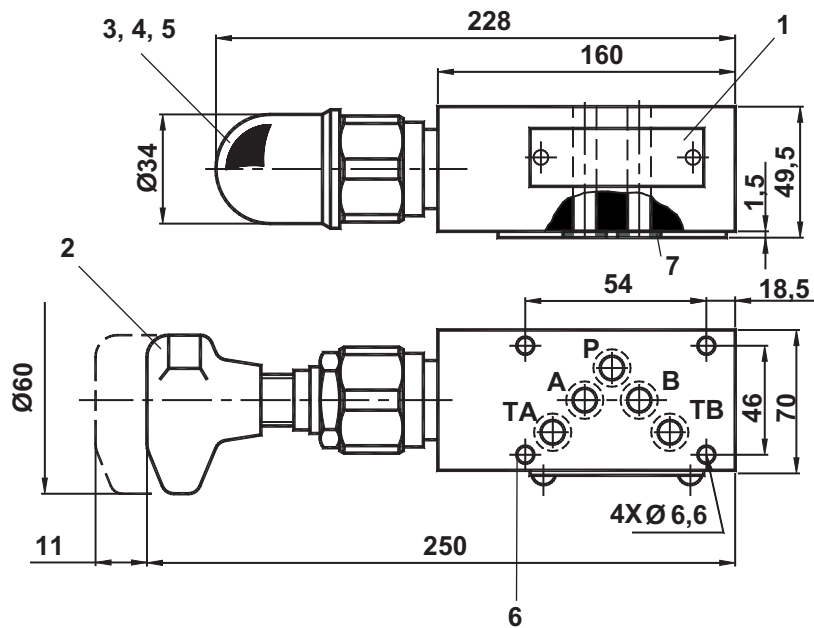
Para obter bom ajuste de pressão em toda faixa, esta foi dividida em 5 estágios distintos, e a cada um corresponde uma determinada mola.



Tipos ZDBD...10 DB 1XB/...



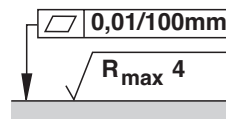
Tipo ZDBD...10 DA 1XB/... e ZDBD...10 DP 1XB/...



- 1 Placa de identificação
- 2 Tipo de ajuste "h"
- 3 Tipo de ajuste "s"
- 4 Sextavado interno 6mm no fuso no ajuste "s"
- 5 Sextavado externo 19mm na contra-porca no ajuste "s"
- 6 Furos de fixação passantes
- 7 R-Ring 13x1,6x2 para conexões A, B, P, TA e TB

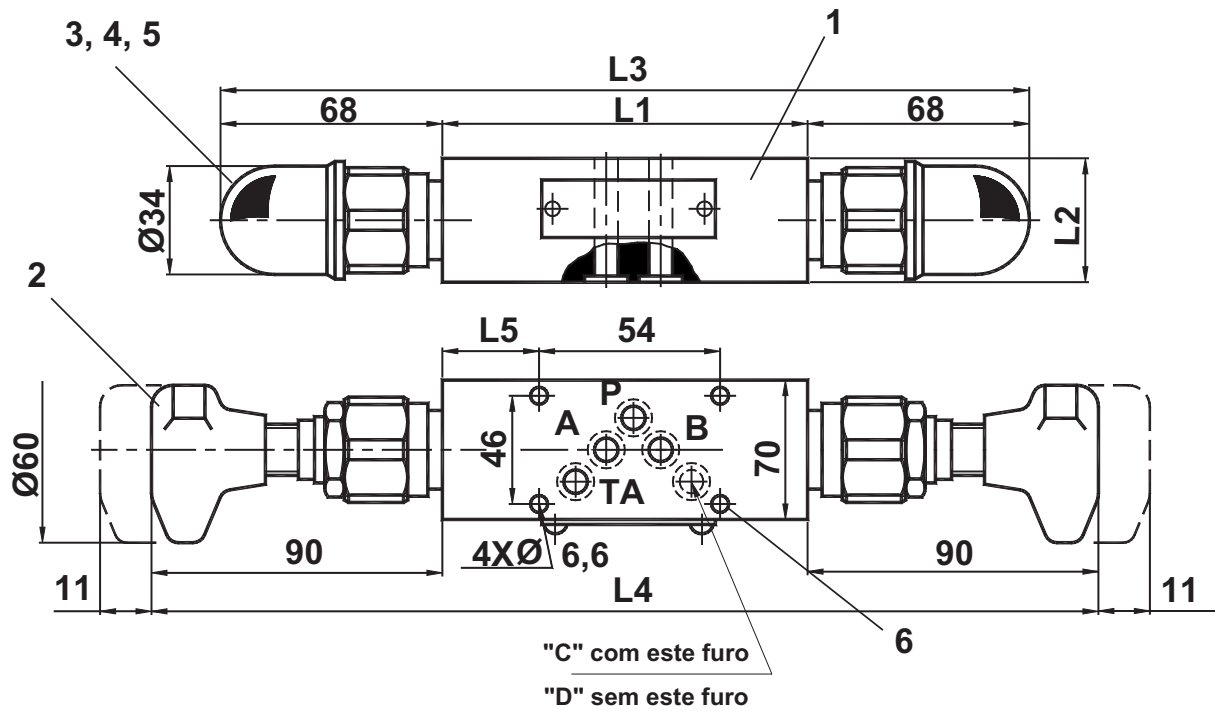
Parafusos para fixação da válvula

M6 - DIN 912 - 10,9,
 $M_A = 15,5 \text{ Nm}$,
 precisam ser pedidos em separado



Qualidade superficial necessária da contra-peça

Tipos Z2DBD...10 DC 1XB/... e Z2DBD...10 DD 1XB/...

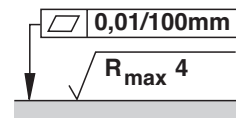


- 1 Placa de identificação
- 2 Tipo de ajuste "h"
- 3 Tipo de ajuste "s"
- 4 Sextavado interno 6mm no fuso no ajuste "s"
- 5 Sextavado externo 19mm na contra-porca no ajuste "s"
- 6 Furos de fixação passantes
- 7 R-Ring 13x1,6x2 para conexões A, B, P, TA e TB

Parafusos para fixação da válvula

M6 - DIN 912 - 10,9,
 $M_A = 15,5 \text{ Nm}$,
 precisam ser pedidos em separado

	Tipo	
	DC	DD
L1	180	205
L2	50	80
L3	316	341
L4	360	385
L5	63	86



Qualidade superficial necessária da contra-peça

Bosch Rexroth Ltda.

Av. Tégula, 888
12952-820 Atibaia SP
Tel.: +55 11 4414 5826
Fax: +55 11 4414 5791
industrialhydraulics@boschrexroth.com.br
www.boschrexroth.com.br

Os dados indicados servem somente como descrição do produto. Uma declaração sobre determinadas características ou a sua aptidão para determinado uso, não podem ser concluídos através dos dados. Os dados não eximem o usuário de suas próprias análises e testes. Deve ser observado, que os nossos produtos estão sujeitos a um processo natural de desgaste e envelhecimento.